

LAN

Local Area Network, con questo termine individuiamo quelle reti di solito con estensione limitata a poche centinaia di metri. Il limite di queste reti è rappresentato dal suolo pubblico.

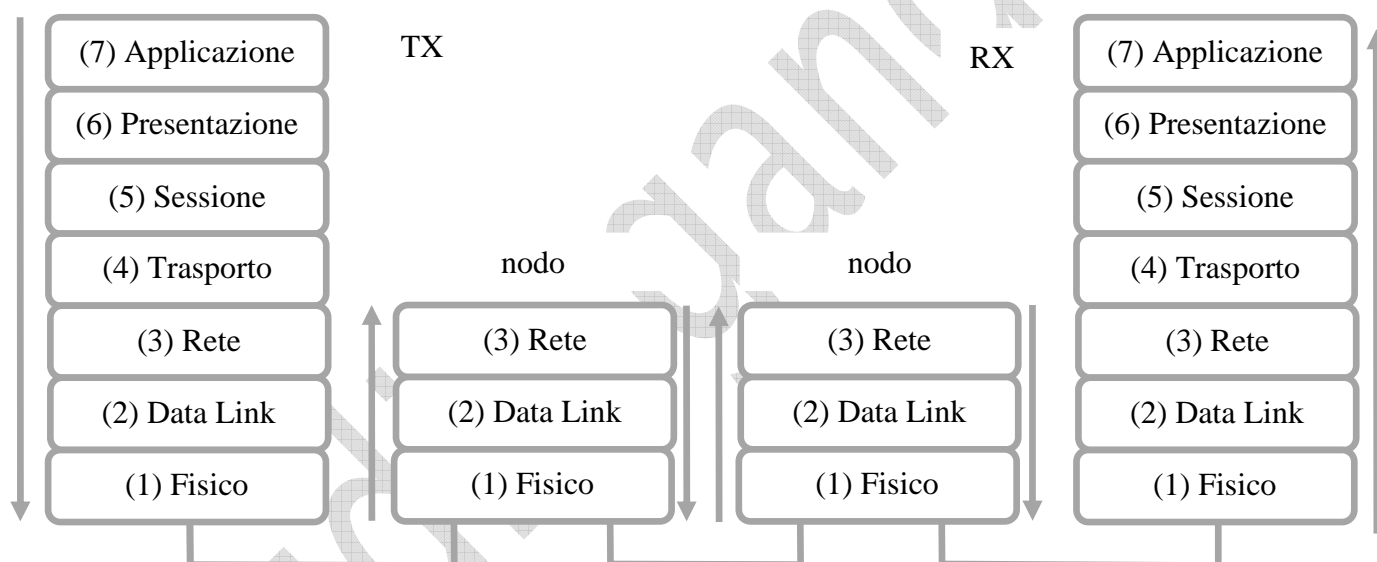
WAN

Wide Area Network, hanno estensione di migliaia di Km, Internet è quella più diffusa. Tutte le volte che si devono connettere apparati separati fisicamente da suolo pubblico è necessario ricorrere ai servizi offerti da compagnie telefoniche.

Modello OSI

Il modello OSI è un insieme di regole (protocolli) definiti dall'ente di standardizzazione ISO che permette di installare in rete apparati di produttori diversi senza problemi di compatibilità. Vista la complessità delle problematiche legate alla trasmissione si sono individuati sette livelli a cui corrispondono funzionalità specifiche.

I livelli 5-6-7 sono gestiti a livello software. I livelli 1-2-3 sono gestiti a livello hardware. Il livello 4 è di interfaccia.



Vediamo nel caso di trasmissione di un file il lavoro svolto da ciascun livello. Solo se tutti i livelli funzionano correttamente la trasmissione sarà effettuata.

Applicazione. Le regole utilizzate dall'applicativo possono ad essere quelle che indica come deve essere descritto l'indirizzo del destinatario o il formato che deve avere il file. http, ftp, ...

Presentazione. In rete sono presenti apparati con sistemi operativi diversi e rappresentazioni dei dati non compatibili. A questo livello si convertono i dati in formati standard. La crittografia e la compressione possono essere considerati casi particolari di conversione.

Sessione. Affinché la trasmissione possa essere effettuata trasmettitore e ricevitore devono essere in linea. A questo livello si controlla che non ci siano problemi di connessione e vengono generati eventuali errori.

Trasporto. Visto che la trasmissione in pacchetti è più efficiente a questo livello si suddivide il file in pacchetti. Usando il protocollo **TCP** sono inserite informazioni per la ritrasmissione dei pacchetti errati. Nel protocollo **UDP** la ritrasmissione dei pacchetti errati non è gestita.

Rete. A questo livello ad ogni pacchetto è associato l'indirizzo **IP** di mittente, destinatario e porta del servizio richiesto. IPv4, IPv6

Data Link. Il pacchetto IP deve essere adattato all'hardware della linea di trasmissione utilizzata. Nei PC lavorano a questo livello i driver delle periferiche.

Fisico. A questo livello sono specificati gli standard delle linee di trasmissione utilizzate e il pacchetto è trasformato in una serie di bit da inviare sulla linea seriale.

In ricezione il lavoro è svolto al contrario. Il flusso di bit è trasformato in pacchetti e i pacchetti sono riorganizzati in un file. Se sono presenti nodi intermedi (di solito router) il pacchetto è ricostruito per riconoscere il destinatario e procedere al suo inoltro al nodo successivo.

Al livello 3 lavorano i router. Al livello 2 gli switch. Al livello 1 hub e modem.

Internet non utilizza il modello OSI ma un sistema semplificato in cui i livelli software sono raggruppati in un unico livello.

PPP

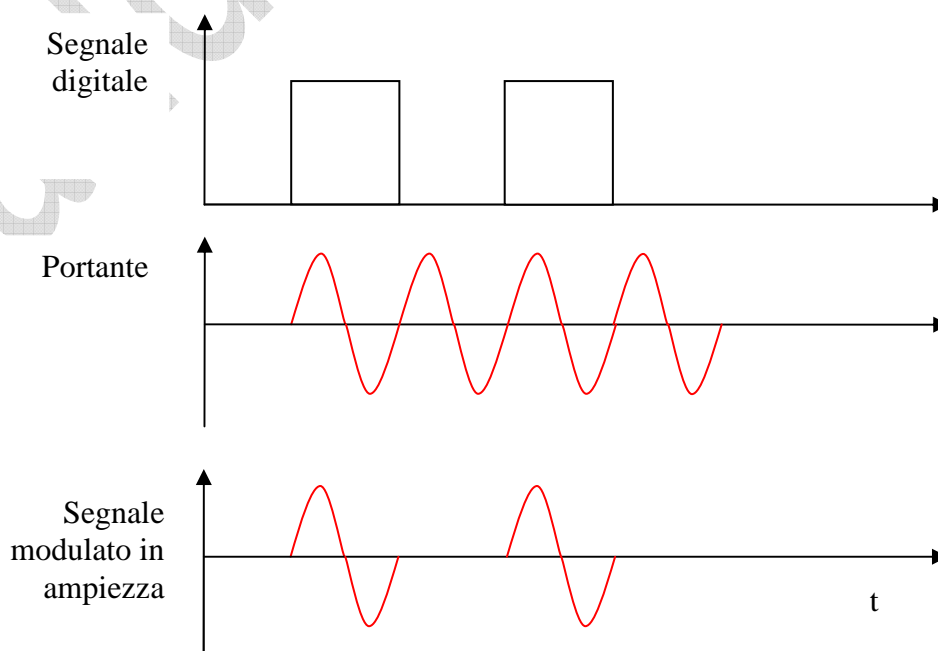
Point to Point Protocol. Nelle comunicazioni PPP esiste solo il trasmettitore e il ricevitore. La linea è riservata ai due dispositivi e non ci sono problemi di condivisione.

Full-duplex.

Esistono due canali indipendenti per trasmissione e ricezione che possono avvenire contemporaneamente. Nelle linee Half-duplex la trasmissione blocca la ricezione e viceversa.

Modem

Se un segnale digitale deve essere trasmesso su una linea analogica è necessario modularlo in trasmissione e demodularlo in ricezione. Di seguito è descritta la modulazione in ampiezza che matematicamente corrisponde ad una moltiplicazione fra il segnale digitale e la portante analogica. Nei casi reali la situazione è molto più complessa.

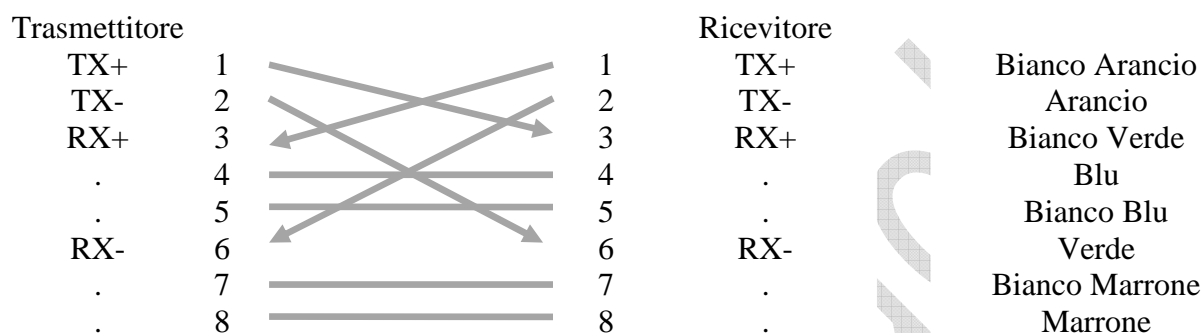


Ethernet

La quasi totalità delle LAN utilizza il protocollo Ethernet in varie versioni. La più diffusa è su rame, seguono i sistemi WiFi e su fibra ottica. Questo protocollo è nato per gestire reti ad accesso multiplo, con più dispositivi che utilizzano contemporaneamente la stessa linea.

Cavo Incrociato

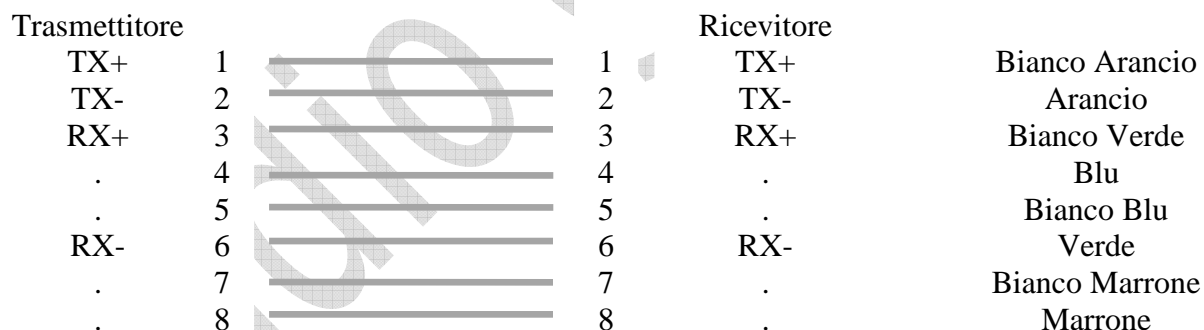
Se la rete è composta da due soli due PC per il collegamento è sufficiente un cavo incrociato realizzato con cavo UTP Cat 5 e connettori RJ45. Per connettere trasmettitore e ricevitore è necessario che i pin TX di un PC siano collegati ai pin RX dell'altro.



La distanza massima fra i due PC è di 100 metri.

Cavo Diritto

Il cavo più usato nelle reti in rame è quello diritto abbinato ad altri dispositivo che permettono di arrivare a centinaia di apparati collegati.

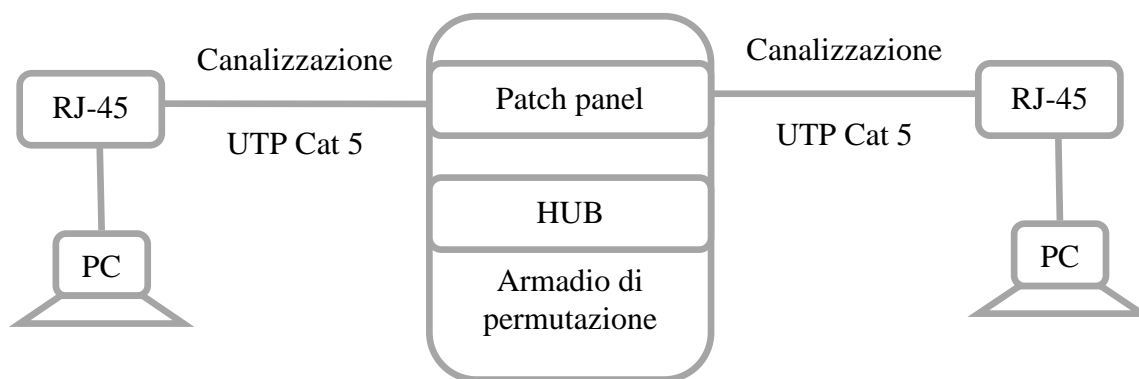


Cablaggio Strutturato

Le **reti in rame** sono cablate con una struttura ben definita. Il lavoro di cablaggio è eseguito da impiantisti che realizzano la parte passiva della rete (cavi, prese, armadi) assieme all'impianto elettrico e telefonico.

La struttura è a stella. Al centro della stella si trova l'armadio di permutazione da cui partono i cavi che arrivano alle postazioni di lavoro nei locali dell'edificio. La distanza massima fra la postazione di lavoro e il centro stella è di 100 metri. Per edifici di dimensioni maggiori si utilizzano più armadi di permutazione collegati fra di loro con fibra ottica.

Nell'armadio di permutazione è presente uno o più patch-panel. Un pannello in alluminio che contiene 12-24-48 prese RJ-45. Ad ogni presa RJ-45 è collegato un cavo UTP Categoria 5 o superiore che arriva inserito in un'adeguata canalizzazione fino ad una presa RJ-45 montata vicino alla postazione di lavoro.



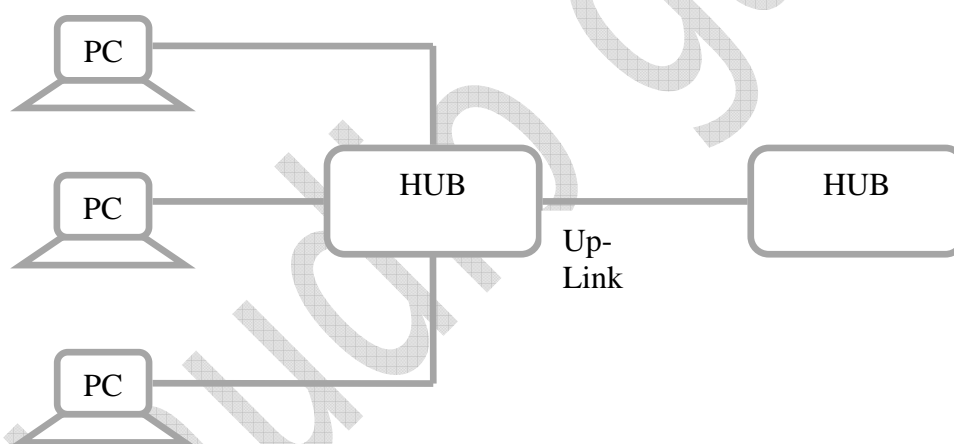
La parte attiva della rete è installata in un secondo momento. L'hub è montato all'interno dell'armadio di permutazione collegandolo al patch-panel con patch-cord lunghi 20-30 cm. I PC delle postazioni di lavoro sono collegati alle prese a muro con patch-cord di alcuni metri.

HUB – Concentratore

Ad un HUB si possono collegare più PC usando cavi diritti. Le porte possono essere 5-8-16-24-48. L'hub ha la funzione di:

- Amplificare il segnale da inviare a tutti i PC collegati
- Invertire il segnale come fa il cavo incrociato.

Gli hub possono essere collegati tra di loro per arrivare a centinaia di unità collegate. Per evitare che si possano avere due inversioni su uno dei due hub va utilizzata una porta speciale up-link che non incrocia il segnale.

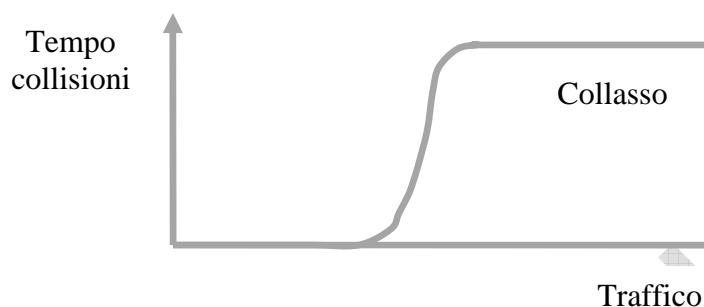


CSMA/CD

Carrier Sense Multiple Access with Collision Detection è il protocollo utilizzato nelle reti in Rame (IEEE 802.3).

- **Carrier Sense** (controllo portante). Ogni scheda prima di trasmettere verifica se la linea è libera e quindi inizia la trasmissione. Se la linea è occupata ripete il controllo finché non trova la linea libera.
- **Multiple Access** (accesso multipla) indica che tutti i dispositivi sono collegati alla rete con la stessa priorità. L'unica regola è se la linea è libera si può trasmettere.
- **Collision Detect** (rilevamento collisioni). Se due schede controllano nello stesso momento la linea che risulta libera iniziano la trasmissione contemporaneamente. Le schede sono dei generatori, se trasmette solo una scheda si avranno 12 Volt, se trasmettono in due per il principio di sovrapposizione degli affetti si arriva a 24 Volt. I 24 Volt corrispondono a una collisione. In caso di collisione la trasmissione è scartata e le due schede ripetono il tentativo con ritardi casuali.

Il numero delle collisioni aumenta con il traffico ma non in modo lineare. Fino a un certo livello di traffico il fenomeno delle collisioni può essere trascurato. Arrivati ad una certa soglia il tempo sprecato in collisioni aumenta in modo esponenziale fino ad arrivare al **collasso** della rete, quasi tutto il tempo è occupato da trasmissioni annullate a causa delle collisioni e la rete è inutilizzabile.



Switch

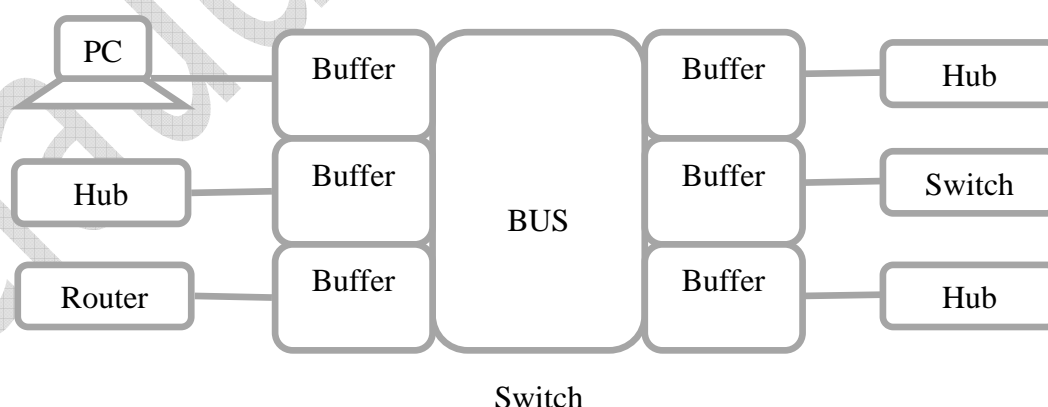
Il collasso di una rete può essere evitato suddividendola in sottoreti più piccole con dispositivi detti switch. Ogni scheda di rete è individuata univocamente da un **indirizzo MAC** costituito da 6 byte, tre per il costruttore e tre per la scheda di rete. Tale indirizzo è assegnato in fase di costruzione e non modificabile.

Nello switch sono memorizzati gli indirizzi MAC di tutti i dispositivi collegati: PC, router, hub, altri switch. Quando è trasmesso un pacchetto si possono verificare due condizioni:

- Il mittente e il destinatario fanno parte della stessa sottorete, anche lo switch riceve il pacchetto e lo scarta. In questo caso mittente e destinatario restano isolati dalle altre sottoreti e la probabilità totale di generare collisioni diminuisce in modo esponenziale.
- Il mittente e il destinatario non fanno parte della stessa sottorete, lo switch riceve il pacchetto e lo inoltra alla sottorete di cui fa parte il destinatario.

Lo switch amplifica e inverte il segnale ma ha anche funzioni non disponibili nella hub:

- Può connettere sottoreti che funzionano a diversa velocità 100Mbps con 1000 Mbps
- Può connettere sottoreti che funzionano a diversi mezzi trasmissivi come rame e fibra ottica.



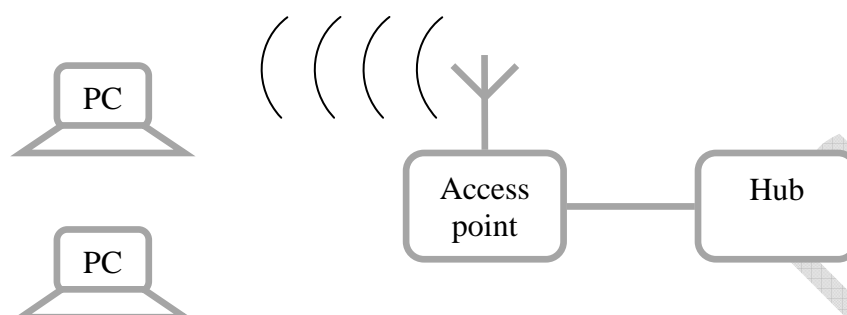
Lo switch è un computer dedicato alla trasmissione di pacchetti ethernet.

WiFi

Reti senza fili. La rete è costituita da un access-point che funge da coordinatore delle trasmissioni delle schede di rete WiFi. L'access-point si collega ad un hub e spesso è contenuto nella stessa scatola dell'hub e del router ADSL. Nel raggio di poche decine di metri i PC dotati di interfaccia

WiFi possono collegarsi via radio. La velocità varia da 10 a 100 Mbps. La presenza di tramezzi o altri ostacoli possono ridurre notevolmente la distanza e la qualità del collegamento.

I protocolli IEEE 802.11 non usano il CSMA/CD (le collisioni via radio non possono essere rilevate) ma il **CSMA/CA** Carrier Sense Multiple Access with Collision Avoidance in cui l'access-point coordina le trasmissioni in modo che le collisioni siano evitate.



Tutti i nuovi PC portatili sono dotati di scheda di rete WiFi. Se non disponibile il sistema più comodo è l'acquisto di una scheda con interfaccia USB.

La comodità di non predisporre fili si paga in termini di prestazioni. Il mezzo trasmissivo è condiviso a turno dai vari PC collegati e quindi la banda passante va suddivisa fra tutti gli utenti anche nel migliore dei casi di propagazione del segnale radio. In un cablaggio in rame con uno switch si può riservare una banda di 100 Mbps full-duplex ad ogni PC.

La portata di una decina di metri fa sì che l'access point possa essere visto anche dalla strada. Per evitare che chiunque possa sfruttare la vostra rete è bene crittografare con password robuste il segnale per limitare l'accesso ai soli utenti autorizzati.

Quando in aree pubbliche si usano reti WiFi è indispensabile che il portatile abbia attivato il Firewall.

WiMax

La tecnologia è la stessa delle reti WiFi. Cambia di molto la potenza della stazione base che sostituisce l'access point e la copertura passa da decine di metri a decine di Km. Nel 2008 sono state assegnate le licenze alle compagnie telefoniche per installare gli impianti. Nel giro di un paio d'anni si dovrebbe arrivare alla copertura delle zone senza ADSL. Questa è la tecnologia più semplice per coprire vaste aree rurali con poca popolazione.

Le onde radio utilizzate sono assorbite dall'acqua e quindi fenomeni atmosferici come pioggia, neve, nebbia possono pregiudicare la portata del segnale, anche la vegetazione contiene acqua e quindi si deve evitare di posizionare le antenne in punti nascosti da alberi.

I sistemi più economici (1000 euro) lavorano solo in "linea di vista" con le antenne che si vedono. Quelli più sofisticati possono aggirare certe tipologie di ostacoli come edifici o piccole colline. Come per il WiFi l'installazione in presenza di ostacoli va prima verificata sul posto e non può essere garantito il funzionamento a priori.

Satellite Bidirezionale

Dove non esiste connettività di nessun tipo si può ricorrere alle parabole satellitari con canale bidirezionale. Un unico satellite copre un'area di migliaia di Km quadrati. La velocità è paragonabile all'ADSL ma l'installazione richiede apparecchiature particolari per allineare la

parabola al satellite. Sulle navi è utilizzato questo sistema con costosissime antenne giroscopiche in grado di auto-allinearsi.

Fibra Ottica

L'informazione è trasportata da luce incanalata all'interno di sottili fili di vetro. Le proprietà ottiche del vetro fanno sì che se la luce incide con angoli molto piccoli, come quando si guarda una finestra quasi affiancati al muro, il vetro da trasparente diventa riflettente. Ad una estremità della fibra è posto un laser led, all'altra un fototransistor. Per trasmissione e ricezione si usano fibre distinte. Le velocità più comuni sono 100 e 1000 Mbps. Le distanze coperte fino ad alcuni Km. Per edifici che hanno locali distanti più di 100 metri si possono installare più armadi di permutazione con switch collegati fra di loro con fibra ottica.

Il cablaggio è più costoso di quello in rame e necessita di appositi kit per il taglio e la lucidatura della fibra.

Onde convogliate

Per piccole reti all'interno di un appartamento esiste un'alternativa ai fili cablati e al WiFi da usare ad esempio dove non si vogliono fare lavori di canalizzazione e i muri sono troppo spessi per le onde radio come negli edifici storici.

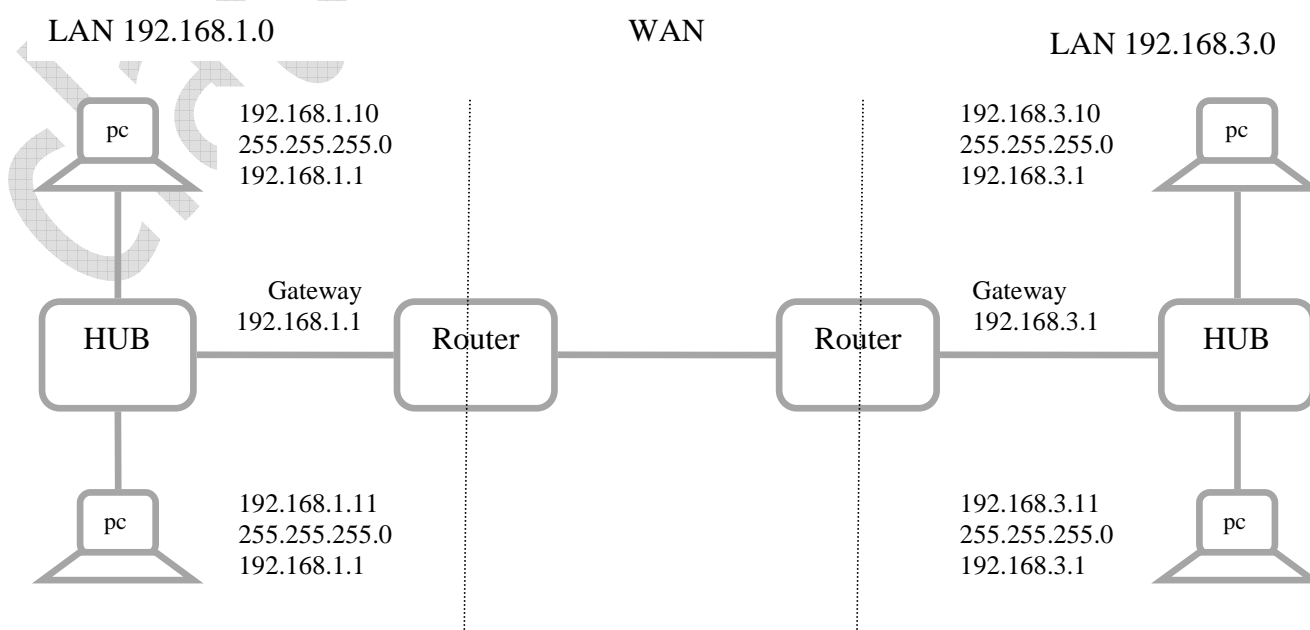
Il segnale di rete (circa 100 MHz) è sovrapposto a quello a 220 V AC a 50 Hz tramite appositi plug da inserire direttamente nella presa e dotati di connettore RJ-45. In un'altra presa dell'impianto elettrico si inserisce un secondo plug che con un filtro passa banda separa il segnale della rete dati da quello della rete elettrica. I plug possono essere anche più di due.

Il costo di un plug è di alcune decine di euro. La velocità di trasmissione è di 10 – 100 Mbps. Il limite massimo di distanza è costituito dal filtro presente in tutti i contatori.

Come per il WiFi bisogna verificare la funzionalità sul posto in quanto non tutti gli impianti hanno caratteristiche idonee al trasporto di alte frequenze.

IPv4

Vediamo uno schema con tre reti due lan e una wan.



Ogni PC è individuato un indirizzo univoco composto da dodici byte suddivisi in tre quaterne:

- **Indirizzo.** Esistono byte di rete, comuni a tutti i PC della stessa rete, e byte host. In questo esempio tre byte di rete e un byte host.
- **Subnet-mask.** Il 255 indica che il byte corrispondente dell'indirizzo è riservato alla rete, zero indica che il byte corrispondente dell'indirizzo è per l'host.
- **Gateway.** E' l'indirizzo, unico per tutta la rete, a cui vengono inviati i pacchetti con destinatario esterno alla rete.

Quando un pacchetto è trasmesso si possono verificare due casi:

1. Mittente e destinatario appartengono alla stessa rete, il router vede il pacchetto ma lo scarta in quanto è già arrivato al destinatario.
2. Mittente e destinatario non appartengono alla stessa rete, il pacchetto è inviato al router che controlla il destinatario e provvede all'inoltro sulla wan.

Per la wan si può scegliere fra

- **Linea dedicata.** Si tratta di una linea isolata dal resto della rete telefonica e riservata al cliente che sottoscrive l'abbonamento. E' molto sicura ma con costi molto elevati che aumentano con la velocità e la distanza.
- **VPN.** Virtual Private Network. Le due lan sono entrambe connesse a Internet (con connessioni economiche) ma il traffico è crittografato per ovviare alla mancanza di sicurezza tipica di internet.
- **SSL.** Secure Socket Layer. La crittografia può essere configurata a livello di router VPN o gestita via software con protocolli SSL che si possono abilitare sul singolo PC che si connette magari da un albergo.

Comandi utili per verificare la funzionalità di una rete sono:

- **Ipconfig** mostra la configurazione IP del computer
- **Ping** 192.168.1.10 verifica se l'indirizzo è raggiungibile
- **Tracert** 192.168.1.10 mostra gli indirizzi di tutti i nodi intermedi interessati dalla trasmissione del pacchetto
- **Netstat** elenca tutte le porte attive.

DHCP

Se l'indirizzo è configurato dall'amministratore si parla di indirizzamento statico. In alternativa si può attivare l'indirizzamento dinamico in modo che all'accensione il PC riceva la configurazione da un apposito servizio DHCP in funzione su un server di rete. Anche il router può funzionare da DHCP.

Classi

Classe	Prima rete pubblica	Ultima rete pubblica	Numero reti	Host per rete	Subnet mask
A	0.0.0.0	127.0.0.0	128	16 M	255.0.0.0
B	128.0.0.0	191.255.0.0	16	64 K	255.255.0.0
C	192.0.0.0	223.255.255.0	256	254	255.255.255.0

Esistono anche le classi D (224 - 239) ed E (240 – 255) in cui si riduce ulteriormente il numero di host e si usano i singoli bit per definire la subnetmask.

Telecontrollo

I programmi più diffusi sono DeskTop Remoto integrato in Windows e Ultra-VNC free. Con questi programmi si può prendere il controllo di un PC conoscendo il suo indirizzo di rete. A distanza si può vedere il contenuto del monitor e inviare comandi da mouse e tastiera. Utilissimo per l'assistenza che può essere fatta in molti casi dal tecnico direttamente dal suo ufficio senza bisogno di spostamenti in auto.

Proxy

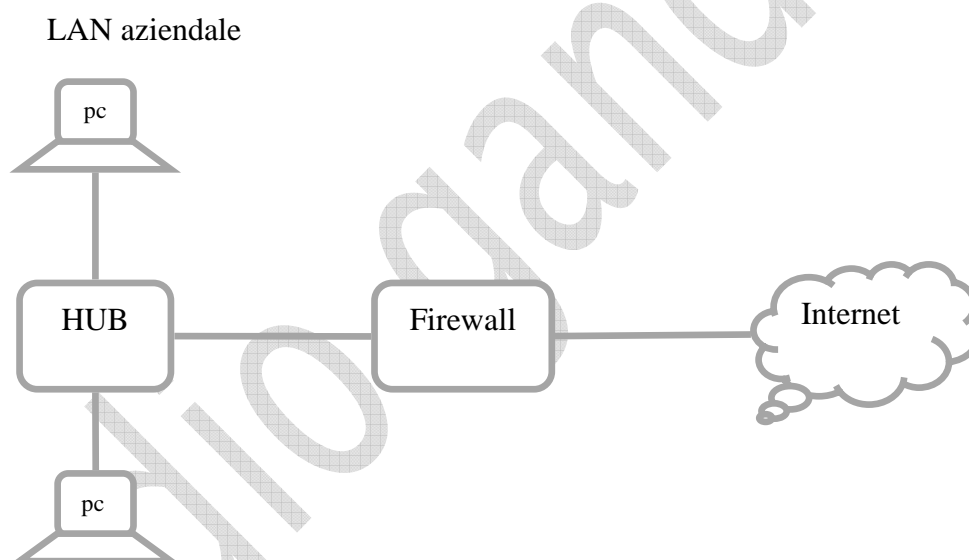
Funzionalità del router che permette di memorizzare pagine già viste in un'area cache. La seconda visualizzazione è fatta a partire dalla cache senza generare traffico in Internet.

Firewall

Funzionalità del router che permette di filtrare il traffico in base a indirizzi IP di mittente e destinatario e al numero di porta. Un singolo servizio può essere abilitato, disabilitato, abilitato solo in ingresso o solo in uscita.

Internet aziendale

Distinguiamo due tipi di connessione a Internet di tipo aziendale, con e senza servizi internet.

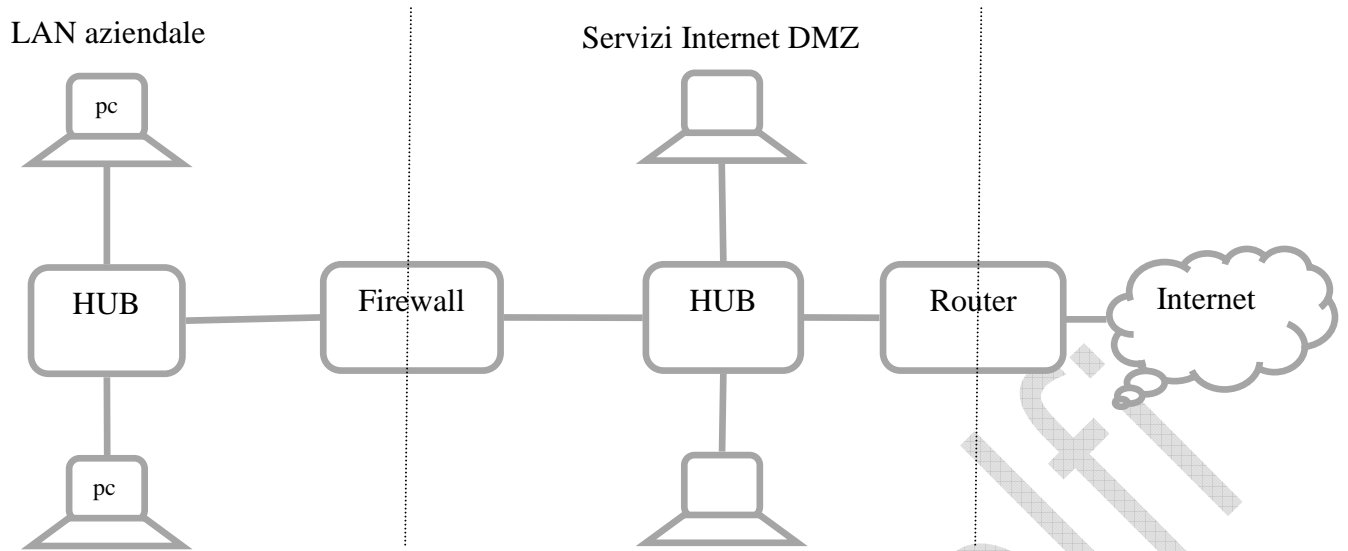


Una rete aziendale è connessa a Internet con un router firewall. Gli utenti della LAN aziendale hanno accesso ai servizi internet all'esterno ma la rete Internet non può vedere i PC della LAN. In questo caso l'azienda non può erogare servizi Internet.

Nelle LAN aziendali si usano indirizzi privati su cui non è attivo il routing Internet per evitare che entrino in conflitto con gli indirizzi pubblici.

Classe	Prima rete privata	Ultima rete privata	Numero reti	Host per rete
A	10.0.0.0	10.0.0.0	1	16 M
B	172.16.0.0	172.31.0.0	16	64 K
C	192.168.0.0	192.168.255.0	256	254

Per erogare servizi Internet questi vanno installati in Host accessibili con indirizzi pubblici in una zona detta DMZ (demilitarizzata) senza protezione del firewall.



Per semplificare l'installazione esistono router con tre porte:

- LAN aziendale
- DMZ
- Internet

Claudio Gandolfi